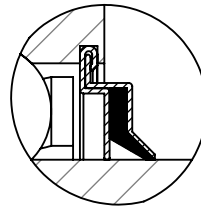
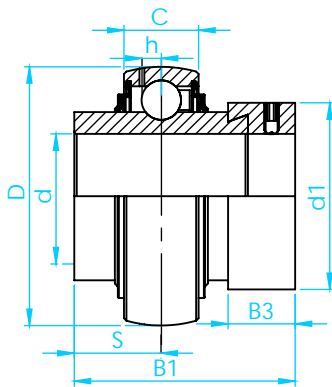
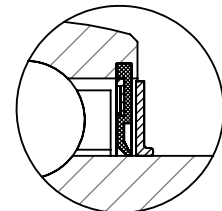


Tipo - UG-300 - Cargas Normais



Vedação F



Com Defletor Metálico

BRM

Ø do Eixo (d)		Rolamento	D mm	B mm	C mm	S mm	B1 mm	B3 mm	h mm	d1 mm	Capacidade de Carga	
mm	Pol.										Dinâmica C (N)	Estática Co (N)
25	7/8	UG305-14	62	34,9	21	16,7	46,8	15,9	6,2	42,80	22360	11500
	15/16	UG305-15										
	1	UG305-16										
30	1 1/8	UG306-18	72	36,5	24	17,5	50	17,5	6,5	50	27000	15200
	1 3/16	UG306										
		UG306-19										
35	1 1/4	UG307-20	80	38,1	25	18,3	51,6	17,5	7,2	55	33500	19200
	1 5/16	UG307-21										
	1 3/8	UG307-22										
	1 7/16	UG307										
40	1 1/2	UG308-24	90	41,3	28	19,8	57,1	20,6	8,5	63,5	40560	24000
	1 9/16	UG308-25										
		UG308										
45	1 5/8	UG309-26	100	42,9	30	19,8	58,7	20,6	9	70	53000	31800
	1 11/16	UG309-27										
	1 3/4	UG309-28										
50	1 7/8	UG310-30	110	49,2	32	24,6	66,6	22,2	9,9	76,2	61750	37800
	1 15/16	UG310-31										
		UG310										
55	2	UG311-32	120	55,6	34	27,8	73	22,2	10,6	83	71500	44800
	2 1/8	UG311-34										
	2 3/16	UG311										
60	2 1/4	UG312-36	130	61,9	36	30,95	79,4	23,9	11,3	89	81600	51800
	2 3/8	UG312										
	2 7/16	UG312-38										
		UG312-39										
65	2 1/2	UG313-40	140	65,1	38	32,5	85,7	27	12,1	97	93860	60500
70	2 3/4	UG314-44	150	68,3	40	34,15	92,1	30,2	12,8	102	104260	68000
		UG314										
75	3	UG315	160	74,6	42	37,3	100	31,8	13,5	113	113360	76800
80		UG316	170	81	44	40,5	106,4	31,8	14,5	119	122850	86500
85	3 1/4	UG317-52	180	84,1	46	42	109,5	31,8	15,5	127	132600	96500
90	3 1/2	UG318-56	190	87	48	43,6	115,9	36,5	16,5	133	143000	108000
		UG318										
95	3 3/4	UG319	200	93,7	50	46,8	122,3	36,5	16,7	140	156000	122000
		UG319-60										
100	4	UG320	215	100	54	50	128,6	36,5	19	146	171600	140000
		UG320-64										