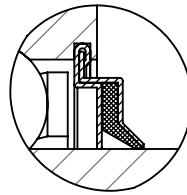
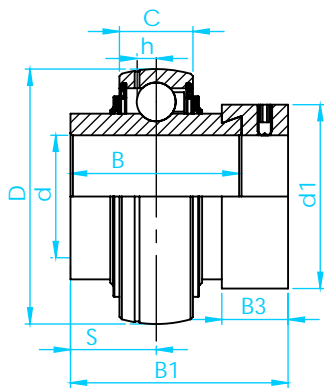
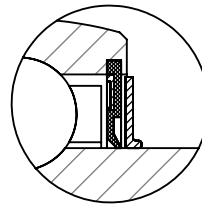


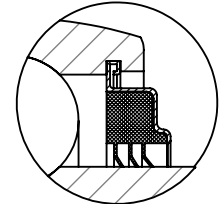
# Tipo - UG-200 - Cargas Normais



Vedação F



Com Defletor Metálico



Vedação R3

## BRM

Ø do Eixo (d)		Rolamento	D	C	B	S	B1	B3	h	d1
mm	Pol.		mm	mm	mm	mm	mm	mm	mm	mm
12 15 17	1/2 5/8 11/16	UG 201 S UG201-8S UG202S UG202-10S UG203S UG203-11S	40	14	27,8	13,9	37,3	13,5	3,5	28,60
12 15 17 20	1/2 5/8 11/16 3/4	UG201 UG201-8 UG202 UG202-10 UG203 UG203-11 UG204-12 UG204	47	16	34	17	43,5	13,5	4,4	33,3
25	7/8 15/16 1	UG205-14 UG205-15 UG205 UG205-16	52	17	34,8	17,4	44,3	13,5	4,3	38,1
30	1 1/8 1 3/16 1 1/4	UG206-18 UG206 UG206-19 UG206-20	62	19	36,4	18,2	48,3	15,9	5	44,5
35	1 1/4 1 5/16 1 3/8 1 7/16	UG207-20 UG207-21 UG207-22 UG207 UG207-23	72	20	37,6	18,8	51,1	17,5	5,8	55,6
40	1 1/2 1 9/16	UG208-24 UG208-25 UG208	80	21	42,8	21,4	56,3	18,3	6,3	60,3
45	1 5/8 1 11/16 1 3/4	UG209-26 UG209-27 UG209-28 UG209	85	22	42,8	21,4	56,3	18,3	6,8	63,5
50	1 7/8 1 15/16	UG210-30 UG210-31 UG210	90	23	49,2	24,6	62,7	18,3	6,5	69,9
55	2 2 1/8 2 3/16 2 1/4	UG211-32 UG211-34 UG211 UG211-35	100	25	55,4	27,7	71,3	20,7	7,2	76,2
60	2 1/4 2 3/8 2 7/16	UG212-36 UG212 UG212-38 UG212-39	110	27	61,8	30,9	77,7	22,3	8,2	84,2
65	2 1/2	UG213-40 UG213	120	28	68,2	34,1	85,7	23,5	8	86
70	2 3/4	UG214-44 UG214	125	30	68,2	34,1	85,7	23,5	9	96,8
75	3	UG215 UG215-48	130	30	74,6	37,3	92,1	23,9	9	102
80	-	UG216	140	33	74,6	37,3	95,2	27	10,3	110
85	3 1/4	UG217-52 UG217	150	35	53,2	23,4	73,2	27	11	119
90	3 1/2	UG218-56 UG218	160	37	55	24,5	72,5	24	12	120