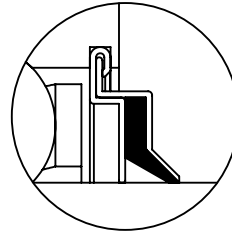
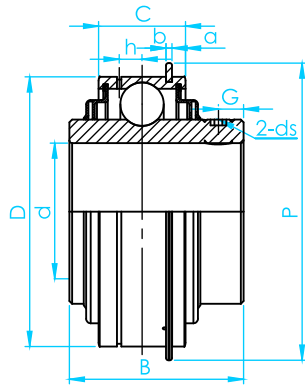


Tipo - SER-200 - Cargas Normais



Vedação F

BRM

Ø do Eixo (d)		Rolamento	D	B	C	S	a	b	p	G	h	ds
mm	Pol.		mm	mm	mm	mm	mm	mm	mm	mm	mm	mm
12	1/2	SER201	47	31	15,9	12,7	2,38	1,07	52,7	4,7	4,4	M6X1
15	5/8	SER201-8										
17	11/16	SER202										
	3/4	SER202-10										
20	3/4	SER203										
25	7/8	SER203-11	52	34	19	14,3	2,38	1,07	57,9	5,5	4,5	M6X1
	15/16	SER204-12										
	1	SER204										
	1 1/8	SER205-14										
30	1 3/16	SER205-15	62	38,1	22,2	15,9	3,18	1,65	67,7	5,5	5,3	M6X1
	1 1/4	SER205-16										
	1 1/4	SER206-18										
35	1 3/8	SER206	72	42,9	23,8	17,5	3,18	1,65	78,6	6,5	5,8	M8X1
	1 5/16	SER206-19										
	1 1/4	SER206-20										
	1 7/16	SER207-20										
40	1 1/2	SER207-21	80	49,2	27,8	19	3,18	1,65	86,6	8	6,3	M8X1
	1 9/16	SER207-22										
	1 5/8	SER207										
45	1 11/16	SER207-23	85	49,2	27,8	19	3,18	1,65	91,6	8	7,5	M8X1
	1 3/4	SER208-24										
	1 5/8	SER208-25										
50	1 15/16	SER208	90	51,6	28,6	19	3,18	2,41	96,5	9	6,8	M10X1.25
	2	SER209-26										
	2 1/8	SER209-27										
55	2 3/16	SER209-28	100	55,6	30,2	22,2	3,18	2,41	106,5	9	7,6	M10X1.25
	2 1/4	SER209										
	2 3/8	SER210-30										
60	2 7/16	SER210-31	110	65,1	31,8	25,4	3,18	2,41	116,6	10,5	8,4	M10X1.25
	2 1/2	SER210-32										
	2 11/16	SER210-33										
70	3	SER210-34	125	74,6	35	30,2	3,96	2,77	134,7	12	9	M12X1.25
	2 7/8	SER210-35										
	2 15/16	SER211-32										
75	3	SER211-34	130	77,8	38,1	33,3	3,96	2,77	139,7	12	9,5	M12X1.25
	3	SER211										
	3	SER211-35										