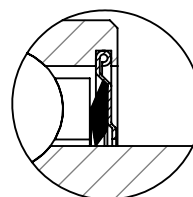
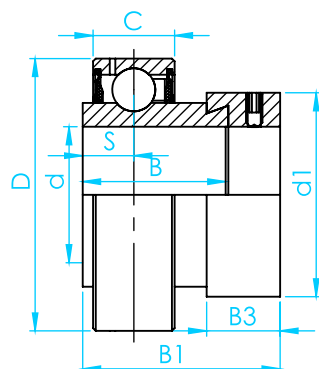


Tipo - KHR-200 - Cargas Normais



Contato Único

BRM

Ø do Eixo (d)		Rolamento	D mm	C mm	S mm	B1 mm	B mm	B3 mm	d1 mm	Capacidade de Carga	
mm	Pol.									Dinâmica C (N)	Estática Co (N)
12 15 17	1/2 5/8 11/16	KHR201 KHR201-8 KHR202 KHR202-10 KHR203 KHR203-11	40	12	6,5	28,6	19,1	13,5	28,60	9550	4780
20	3/4	KHR204-12 KHR204	47	14	7,5	30,9	21,4	13,5	33,3	12800	6650
25	7/8 15/16 1	KHR205-14 KHR205-15 KHR205 KHR205-16	52	15	7,5	30,9	21,4	12,5	38,1	14000	7880
30	1 1/8 1 3/16 1 1/4	KHR206-18 KHR206 KHR206-19 KHR206-20	62	18	9	35,7	23,8	15,9	44,5	19500	11200
35	1 1/4 1 5/16 1 3/8 1 7/16	KHR207-20 KHR207-21 KHR207-22 KHR207 KHR207-23	72	19	9,5	38,9	25,4	17,5	55,6	25700	15200
40	1 1/2 1 9/16	KHR208-24 KHR208-25 KHR208	80	21	11	43,7	30,2	18,3	60,3	29600	18200
45	1 5/8 1 11/16 1 3/4	KHR209-26 KHR209-27 KHR209-28 KHR209	85	22	11	43,7	30,2	18,3	63,5	31850	20800
50	1 7/8 1 15/16	KHR210-30 KHR210-31 KHR210	90	22	11	43,7	30,2	18,3	69,9	35100	23200
55	2 2 1/8 2 3/16	KHR211-32 KHR211-34 KHR211 KHR211-35	100	24	12	48,4	32,5	20,7	76,2	43550	29200
60	2 1/4 2 3/8 2 7/16	KHR212-36 KHR212 KHR212-38 KHR212-39	110	24	13,5	53,1	37,2	22,3	84,2	47800	32800