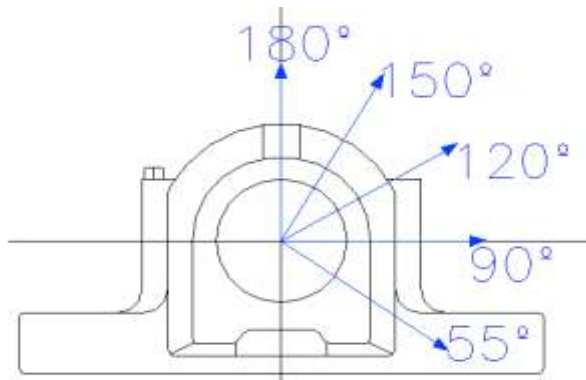


13 - Tabela de Resistência



Resistência das caixas com base SNH

Carga de Ruptura de acordo com o sentido e direção do esforço (medidas em KN)

Caixa	55°	90°	120°	150°	180°
SNH 505	130	80	60	50	65
SNH 506	140	85	65	55	70
SNH 507	160	95	70	65	80
SNH 508	180	110	80	70	90
SNH 509	190	115	85	75	95
SNH 510	220	130	100	90	110
SNH 511	230	140	105	95	115
SNH 512	250	150	110	100	125
SNH 513	280	170	125	110	140
SNH 515	340	205	155	135	170
SNH 516	360	215	160	145	180
SNH 517	400	240	180	160	200
SNH 518	460	280	210	180	230
SNH 519	480	290	220	190	240
SNH 520	520	310	230	210	260
SNH 522	620	370	280	250	310
SNH 524	720	430	320	290	360
SNH 526	820	490	370	330	410
SNH 528	960	570	430	390	480
SNH 530	1100	660	490	440	550
SNH 532	1300	780	580	520	650

13.1 - Especificações Técnicas

- Furos de lubrificação nos 03 pontos da tampa, centralizado, a direita ou a esquerda (opcional)
- Contém furos para saída de graxa na face lateral (região inferior)
- Travamento do rolamento realizado com anéis de bloqueio. O assentamento central suporta a variação das larguras dos rolamentos e os anéis são fornecidos sob medida (informar rolamento no ato da compra).
- Vários modelos de vedações - TA, TG, TC,
- Montagem - Rolamentos de fixação com bucha cônica ou furo cilíndrico,

Obs.: No caso de dúvidas para montagem de rolamentos, consultar corpo técnico BRM.